

## El debate sobre la noción de Path Dependence y su conciliación en un modelo dinámico de análisis institucional

*The debate about the concept of Path Dependence  
and its reconciliation with a dynamic model of institutional  
analysis*

LUIS GONZALO TRIGO<sup>1</sup>  
*Universidad de Buenos Aires*

RECEPCIÓN: 04/12/2014 • ACEPTACIÓN: 21/04/2015

**RESUMEN** El presente trabajo se encuentra estructurado en dos partes, la primera, intenta identificar el debate actual sobre la noción de Path Dependence en la literatura académica, evidenciando sus posibles limitaciones y potencialidades definicionales. A partir de lo anterior, la segunda parte, busca establecer una conciliación de las distintas conceptualizaciones, de manera tal, apostar por un modelo dinámico de análisis institucional basado en una visión integral de Path Dependence. Entonces, un Modelo Dinámico de Path Dependence implica otorgarle un rol específico a cada conceptualización del debate en una estructura analítica general. En este sentido, la integración de las distintas conceptualizaciones del debate en un solo modelo dinámico permitiría considerar que el nodo central del análisis del desarrollo institucional pasa por la observación de las relaciones micro-causales de una o varias secuencias de tiempo las cuales pueden auto-reforzarse o terminar en

---

1. Cientista Político de la Facultad de Ciencias Sociales, Universidad de Buenos Aires. (c) Master en Investigación en Ciencias Sociales. Analista e Investigador del Centro Estratégico para el Crecimiento y desarrollo Argentino CECREDA.

ruptura, es decir, una dinámica de cierre y apertura institucional que determina la continuidad y el cambio.

**PALABRAS CLAVE** *Path dependence*, desarrollo institucional, análisis político, micro-causalidad, giro histórico.

**ABSTRACT** This work is divided in two parts. The first section identifies the current debate about the notion of Path Dependence in academic literature and demonstrates its potential limitations and definitional possibilities. The second section looks to reconcile various ideas in order to form a dynamic model of institutional analysis based on an integral vision of Path Dependence. Creating a dynamic model of Path Dependence requires giving a specific role to each side of the debate within a comprehensive, analytical framework. Integrating the various concepts of the debate into one dynamic model allows the central node of institutional development analysis to rely on the observation of the micro-causal relationships between one or more time sequences. These relationships have the potential to reinforce or destroy themselves. In other words, the dynamic of institutional openings and closings determines the cycle of continuity and change.

**KEYWORDS** Path dependence, institutional development, political analysis, micro-causality, historic turn.

## Introducción

El estudio de los procesos políticos institucionales tiene una vasta trayectoria, ya sea en la ciencia política, la sociología política y la economía institucional. Sin embargo, no significa que el tema se encuentre agotado, sino por el contrario, se presenta hoy en día una agenda académica permanente de estructuración de modelos de análisis que permitirían observar fenómenos o determinaciones en el ámbito del conjunto de normas y reglas formales que configuran la interacción humana, es decir, las instituciones políticas<sup>2</sup> (North, 1990). En este sentido, el estudio actual de los procesos institucionales buscan incorporar nuevos enfoques para observar las mismas concepciones institucionales, es de-

---

2. NORTH (1990).

cir, la noción de institución política se mantiene, lo que cambia son los modos de observarla. No es la misma mirada de los estudios legalistas de principio de siglo XX que asimilaban a las instituciones como un «algo» estático que los enfoques neoinstitucionales de principios del siglo XXI que les otorgan características de estructuras dinámicas<sup>3</sup>. Esto es de relevancia, puesto que entrega la oportunidad de ampliar el rango de posibilidades en materia no sólo de lo institucional, sino también en la introducción de una mirada más amplia de los procesos políticos, ya que permite entender aquellos no sólo como pura continuidad y estabilidad, sino también como crisis y cambio.

Partiendo de la idea de que los procesos políticos son dinámicos y no teleológicos, ésta permitiría establecer interacciones variadas entre los distintos componentes que conforman un sistema político, alejándose de explicaciones mono-causales y, como se verá más adelante, generar una visión que se la puede concebir como un análisis de relaciones micro-causales. Más allá de estas posibilidades, es a partir de la década del '80 que la literatura académica ha dado aviso de un *giro histórico*<sup>4</sup> en las ciencias humanas, conllevándolas a una preocupación sobre el valor de la historia como mecanismo explicativo de procesos institucionales, económicos y sociales, es decir, «la historia importa». Sin duda que este contexto académico ha generado un amplio debate sobre lo que aquí atañe, el estudio de los procesos políticos como *trayectoria de dependencia* (Path Dependence), situando la temporalidad política al centro del debate<sup>5</sup>. En este sentido, juega un rol primordial el enfoque neoinstitucional del Institucionalismo Histórico, pues, éste representa un intento de ilustrar cómo las luchas políticas son mediadas por los ajustes institucionales en el que ellas toman lugar, planteándose una definición de instituciones como organizaciones formales y reglas informales y procedimientos que estructuran la conducta<sup>6</sup>, incorporando el *tiempo* como factor preponderante de aquellos procesos. En este sentido, el *giro histórico* en las ciencias sociales se vuelve significativo, sobre todo para la ciencia política, cuyo elixir teórico ha sido desde mediados de los 50 la economía, puesto que se ha hecho un espacio para compartir herramientas de análisis, más allá de la imposibilidad de predictibilidad de la historia que vio Karl Popper (2002), o la abundancia descriptiva por sobre la

---

3. MARSH y OLSEN (2006).

4. Véanse, por ejemplo, McDONALD (1996); SUNDSTROM *et al.* (2004).

5. Véase, por ejemplo, THELEN (2002).

6. THELEN y STEINMO (1992) p. 2.

explicativa. Este giro abre la puerta a poner a prueba los distintos modelos actuales en las agendas de investigación, ya sea los modelos de Punctuated Equilibrium<sup>7</sup>, Evolución Institucional<sup>8</sup>, y el que interesa en el presente estudio, Path Dependence.

Por otra parte, la cuestión temática pasa también por una preocupación no sólo en un macro-nivel de estudio, sino de entender que las instituciones mismas interactúan entre sí y que cualquier cambio en las reglas del juego también cambian sus formas de interacción, y viceversa, que las interacciones institucionales inciden en las reglas del juego para mantenerse estables o eliminar a otras. En este ámbito, poner a prueba un análisis de trayectoria-dependiente puede implicar un resultado interesante para observar el desarrollo institucional, ya sea para un estudio de caso o un estudio comparativo. Si acaso es cierto reconocer que la noción de Path Dependence aún se encuentra en una etapa de formalización, aquí se está de acuerdo con Mahoney y Schensul los cuales sugieren que la existencia de definiciones rivales no es inherentemente problemática; de hecho, académicamente el análisis puede estar provisto de diferentes definiciones, por lo tanto, los académicos deberán hacer sus elecciones definicionales y las consecuencias de esas elecciones hacerlas tan explícitas como sean posibles<sup>9</sup>.

### **1.1 Identificando el debate sobre la noción de Path Dependence.**

En los últimos 20 años el debate multidisciplinar de las ciencias sociales ha incorporado la noción de Path Dependence (PD) en distintos niveles de abstracción (ya sea como teoría, modelo o concepto). Este debate ha sido posible debido a que el estudio de los procesos económicos y políticos institucionales ha conllevado a asumir la idea de que «la historia importa». Ello genera definiciones que permiten entender los cambios y continuidades de las estructuras institucionales del sistema político, económico y social, desde el supuesto general de que los resultados institucionales actuales y futuros se encuentran en estrecho vínculo con eventos particulares del pasado<sup>10</sup>. Esta característica central, pero aún muy general, se ha convertido en el supuesto base por el cual

---

7. Por ejemplo BAUMGARTNER *et al.* (2009).

8. Por ejemplo LUSTICK (2011).

9. MAHONEY y SCHENSUL (2006) p. 469.

10. ARTHUR (1989) pp. 116-131.

se construyó esta noción.

Para entender la utilidad y limitaciones de PD se hace relevante la identificación de los principales desacuerdos conceptuales en la literatura académica que, de algún modo, permitirá identificar los principios básicos para establecer qué es PD y qué no es. Para ello se recoge la útil esquematización de James Mahoney y Daniel Schensul (2006) sobre el debate identificando al menos cinco puntos de desacuerdo:

### 1) *El pasado afecta al futuro*

La premisa de que *el pasado afecta al futuro* surge del reconocimiento académico, a mediados de la década del 90, de un *giro histórico* en las ciencias humanas<sup>11</sup>. Este giro histórico contribuyó a que las distintas disciplinas de las ciencias sociales encontraran en ella una importancia analítica de los procesos políticos, sociales y económicos. Si bien es cierto que para autores como Margaret Somers (1996) el *giro histórico* pudo ser anterior a los aportes de Brian Arthur y Paul David, ya que reconoce en los aportes de Thomas Kuhn<sup>12</sup> un antecedente de la idea de que la *historia importa*. Sin embargo, William Sewell (2005) es uno de los que ha reconocido que ese giro sucede al incorporarse a la disciplina una tercera noción de temporalidad en los estudios de procesos históricos, la *temporalidad de acontecimientos* (eventful temporality), apartándose de las visiones tradicionales de la temporalidad teleológica y la experimental. En este aspecto, la concepción de *temporalidad de acontecimientos* asume que: «(...) los eventos son normalmente `de trayectoria dependiente´, esto es, lo que ha sucedido en un punto previo en el tiempo afectará los posibles resultados de una secuencia de eventos que ocurren en un punto posterior en el tiempo»<sup>13</sup>. Un ejemplo de ésta idea se puede encontrar en el estudio paleontológico de Gould y Eldredge (1977) cuya formulación hace hincapié en que no necesariamente los procesos evolutivos de especiación son lentos y graduales, pues, algunas especies no logran mutaciones aparentes en un tiempo considerablemente largo, sino más bien los procesos de transformación morfológica se presentan en periodos cortos y de convulsión, por tanto, la eventualidad ad-

---

11. Véase, por ejemplo, McDONALD (1996).

12. Véase en SOMERS (1996).

13. SEWELL (2005) p. 100.

quiere centralidad<sup>14</sup>. Esta idea puede encontrarse también en la preocupación del *por qué* la «historia importa», entre sus razones, porque la historia es de trayectoria dependiente en los procesos políticos, donde un evento que ocurre en etapas previas limitan el rango de eventos que son posibles a suceder en etapas posteriores<sup>15</sup> o por el carácter de irreversibilidad del tiempo<sup>16</sup>.

La crítica más directa en la literatura académica es que, concebir PD de éste modo, lo convierte en un enfoque minimalista, ya que no ofrece una distinción específica de los mecanismos que opera esta causalidad<sup>17</sup>. Por lo tanto, una conceptualización en la cual cualquier concatenación causal de eventos podría ser PD. Sin embargo, hay que reconocer que el *giro histórico* o que la «historia importa» introducida en la literatura, entre las décadas del '80 y '90, se constituyen como el cimiento de la noción de PD en tanto como condición base para el análisis procesual multidisciplinario. Es cuestionable el carácter de distintividad de PD basado sólo en la dependencia histórica, pero es absolutamente considerable que deba incorporarse como candidato a componer el conjunto de herramientas analíticas de PD, puesto que, sin la consideración de lo temporal e irreversibilidad del tiempo, no es posible considerar una trayectoria de dependencia.

## 2) *Las condiciones iniciales son causalmente importantes.*

Un planteamiento resumido sobre la relevancia de las condiciones iniciales o condiciones antecedentes de un proceso puede plantearse en términos de que éstas son configuraciones históricamente específicas de una variable al comienzo de una secuencia de eventos y, estas condiciones, determinan los resultados del futuro. Un ejemplo de la incorporación de esta perspectiva es aquella introducida por Margaret Somers (1997) en su defensa al legado historicista de Thomas Khun, cuyo debate epistemológico sobre la relevancia explicativa de la historia en el ámbito de la ciencia, indica que ésta no existe fuera de sus propias condiciones históricas: «aquellas condiciones históricas, sin embargo, son en sí mismas secuencias causales y estructuras relacionales»<sup>18</sup>. El valor de

---

14. Véase en GOULD y ELDREDGE (1977) pp. 115-151.

15. TILLY (2006).

16. CASTALDI y DOSI (2004).

17. MAHONEY y SCHENSUL (2006).

18. SOMERS (1997) p. 12.

las condiciones antecedentes de todo proceso sistémico es elevado a un nivel explicativo que condiciona toda secuencia de eventos históricos. Esta perspectiva se puede hallar también en el intento, por parte de Kenneth Arrow (2004), de conceptualizar la noción de PD con base en el rol que juegan las condiciones iniciales, donde PD significa que: «la evolución histórica a largo plazo de una economía (o cualquier sistema) depende en dónde empezó, o quizás en algún desorden al sistema durante su historia. El punto crítico es que el efecto de esas condiciones iniciales o disturbios es esencialmente permanente; estos no se desvanecen gradualmente con el tiempo»<sup>19</sup>. Lo anterior se puede evidenciar en la reforma al sistema de salud británica (Servicio Nacional de Salud<sup>20</sup>) de 1989 a 1991 en el periodo de Margaret Thatcher en la cual se otorga la autonomía administrativa y de inversión hospitalaria a grupos privados que disponen de fondos para la inversión en el servicio de salud, es decir, a concesionarios. Sin embargo, las condiciones institucionales se encontraban fuertemente centralizadas en el Estado y basadas en una estructura jerárquica de administración, reduciendo el margen de cambio de la reforma en la medida que la toma de decisiones en la competencia concesionaria era concentrada en el poder estatal, por tanto, una reforma condicionada por las características institucionales instauradas previas a la reforma. Las condiciones iniciales no se desvanecen en el tiempo<sup>21</sup>.

Del bando crítico que desestima como elemento de distintividad las condiciones iniciales, se plantea en términos generales que las *condiciones iniciales* no son causalmente eficaces en secuencias *de trayectoria-dependientes*, sino más bien, la acción causal importante es a través de los eventos que siguen inmediatamente después de las condiciones iniciales<sup>22</sup>. Esto se reafirma con la perspectiva de que las condiciones iniciales no son determinísticas, sino estocásticas<sup>23</sup>, vale decir, los procesos de trayectoria-dependiente tienen un componente aleatorio que le otorga un carácter de impredecibilidad al análisis del desarrollo institucional. Paul David (2007) plantea que, lo que define la noción de PD, es su carácter dinámico, en tanto como un sistema estocástico en el cual los procesos de convergencias de las configuraciones (o eventos) son

---

19. ARROW (2004) p. 23.

20. *National Health Service* (NHS).

21. WILSFORD (1994) pp. 265-269.

22. MAHONEY (2000) pp. 507-548.

23. PAGE (2006).

de *probabilidad asintótica estacionaria de distribución*<sup>24</sup>, lo cual significa que los estados de un proceso se moverán libremente entre las condiciones iniciales o de cualquier estado pasado.

### 3) *Los eventos contingentes son causalmente importantes.*

La *contingencia* para algunas definiciones de PD es el rasgo de distintividad de ésta, es decir, sin considerar la contingencia no es posible que una trayectoria dependiente se considere como tal. Si bien es cierto que la contingencia se encuentra vinculada con la idea de procesos estocásticos mencionados anteriormente, para este punto vista, sin embargo, la contingencia pasa a ser constitutivo y no constituyente. Lo anterior significa que los procesos y los eventos en un trayecto son pura contingencia, por tanto contingencia como impredecibilidad. Un trabajo clarificador es el de Clint Ballinger (2007), este autor ofrece una esquematización de la noción de contingencia en las ciencias sociales. Identifica al menos tres clases de contingencias: a) *contingencia diacrónica*; b) *contingencia sincrónica*; y c) *contingencia determinística*. En cuanto a la primera, incorpora el conjunto de elementos del «mundo» de las concepciones basadas en las *oportunidades* (chances) y *libre albedrío* (free will) en el cual se concibe la contingencia como aquella vinculada a las posibilidades que surgen, en un trayecto determinado, posteriormente a un evento imprevisto, como se puede expresar en la figura 1<sup>25</sup>:

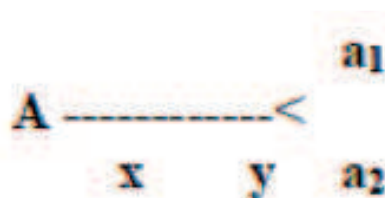


Figura 1

Donde A es el trayecto temporal cuyo resultado previsible pasa por X, pero que al momento Y este genera una bifurcación dándose dos posibilidades no vinculadas entre sí, a1 o a2. Entonces, Y como el evento contingente que determina los resultados o posibilidades que para algunos estudios se la puede

24. DAVID (2007) p. 6.

25. BALLINGER (2007) p. 10.



concebir como una *coyuntura crítica*<sup>26</sup>. La segunda clase de contingencia, la sincrónica, a diferencia de la anterior, cada alternativa no es el resultado de un solo trayecto determinado, sino más bien cada posibilidad se comporta como un trayecto en sí mismo, es decir, no se dan las alternativas a1 y a2, sino A y B como se presenta en la figura 2<sup>27</sup>:



Figura 2

Esta clase de contingencia no necesita incorporar las concepciones de *chances* y *libre albedrío* para explicar diferentes resultados en los trayectos A y B, porque estos son completamente inconexos, por lo tanto, pueden generar por sí mismos múltiples resultados. Finalmente, la clase de *contingencia determinística* se presenta como un solo trayecto que no se bifurca en posibles resultados ni corresponde a un trayecto diferenciado de otro, sino que es sólo uno. A primera vista correspondería asumir que al ser un trayecto determinado no correspondería concebirlo dentro de las clases de contingencia, sin embargo, la lectura cambia si se piensa esta clase como un conjunto de factores que determinan un proceso, pero al no conocerse todo los factores que podrían determinarlo se lo considera como contingente. Esto significa que los procesos en general son contingentes dado que se tiene información insuficiente para identificar lo determinado que es el proceso único, se podría esbozar en la simple figura 3<sup>28</sup>:



Figura 2

26. Véase, por ejemplo, el trabajo de BERINS COLLIER y COLLIER (1991).

27. BALLINGER (2007) p. 11.

28. BALLINGER (2007) p. 11.

Con estas clasificaciones, el panorama del rol de la contingencia en la noción de PD podría catalogarse en distintas dimensiones y complejizar aún más el debate. Sin embargo, la crítica hace sus advertencias a la idea de que la contingencia sea preponderante en análisis de procesos, puesto que, si PD fuera puramente coyuntural, su alcance sería fuertemente restrictivo, convirtiendo la noción inevitablemente en un fenómeno «raro» y aislado<sup>29</sup>; además, expone su incapacidad de explicar cómo la contingencia ocurre, como también, su fuerte concentración en particularidades no permite establecer macro-procesos explicativos. Estas críticas podrían aplicar directamente a las otras dos clases de contingencia. A pesar de esto, se reconoce en el debate que la contingencia debe estar presente en los estudios que aplican PD.

#### 4) *Los rendimientos crecientes (increasing returns) ocurren*

En principio, Mahoney y Schensul dividen el debate en dos partes: por un lado el *cierre histórico (lock-in)*; por el otro, la *secuencia de auto-reproducción*<sup>30</sup>. Sin embargo, aquí se opta por un tratamiento de entrelazado, puesto que en el debate ambos conceptos se vinculan directamente y de manera condicionada, es decir, es difícil pensar el cierre histórico sin una secuencia de auto-reproducción o viceversa. Planteado esto, se puede desarrollar este vínculo partiendo de un experimento ya incrustado en las argumentaciones sobre lock-in histórico y los *rendimientos crecientes*: el «esquema urna de Polya». Este esquema se plantea de la siguiente manera: una gran urna contiene inicialmente dos bolas, una roja y otra negra. Una bola es aleatoriamente extraída y retornada a la urna, junto con una bola adicional del mismo color. Este proceso se reitera hasta que se complete la urna<sup>31</sup>. Entonces, bajo estas condiciones, el supuesto básico es que no se puede predecir la composición final de la urna, ya que podría resultar cualquier proporción de bolas rojas o negras. Sin embargo, como un proceso de selección se desarrolló, aumenta la posibilidad de predecir la composición final de la urna. Esto es posible bajo la lógica del equilibrio, es decir, luego de muchos eventos de extracción y retorno, la proporción de bolas rojas y negras caen en un equilibrio estable. De tal manera, las probabilidades aseguran que un cambio en la proporción de bolas es estrechamente

---

29. MAHONEY y SCHENSUL (2006) pp. 461-463.

30. MAHONEY y SCHENSUL (2006) pp. 463-467.

31. DAVID (1985) p. 335.a

imposible, esto es, el lock-in se hace presente<sup>32</sup>. Este esquema permite establecer una doble realidad explicativa a los procesos de trayectoria-dependiente, esto es, por un lado, un trayecto presenta una relación determinística entre las condiciones iniciales y los resultados; por otro lado, las secuencias causales de eventos son estocásticas, pero se auto-refuerzan a lo largo del trayecto. Ambos principios conforman lo que en la teoría económica Arthur denominó *rendimientos crecientes* (increasing returns) constitutivo de la noción de PD. Básicamente, *rendimientos crecientes* vino a poner en conflicto la teoría económica neoclásica de los *rendimientos decrecientes* (equilibrios económicos auto-regulados), puesto que en la competencia del mercado tecnológico no se generan equilibrios económicos en base a la oferta y demanda, sino por el contrario, el competidor que gana en las condiciones iniciales de la competencia obtiene el triunfo del mercado de adoptadores, manteniéndose como hegemónico en el trayecto auto-reforzándose esa opción de mercado, es decir, una retroalimentación positiva<sup>33</sup>. Paul Pierson resume de manera más clara lo que significa rendimientos crecientes: «Una etapa inicial puede gatillar efectos de retroalimentación positiva que pueden cerrar esta tecnología, excluyendo competidores incluso si ésta no necesariamente es la más eficiente a lo largo de una trayectoria»<sup>34</sup>. En el ámbito político institucional, desde esta perspectiva, los procesos de desarrollo institucional tienden a un auto-refuerzo, puesto que las instituciones establecen mecanismo de defensa para mantenerse estables en el tiempo y las reformas o ajustes a la estructura van elevando los costos de reversión de esos mecanismos institucionales, por tanto las instituciones una vez en funcionamiento son más reticentes al cambio<sup>35</sup>.

Los *rendimientos crecientes* se constituyen en su estructura lógica en base a cuatro propiedades<sup>36</sup>: a) no-ergodicidad, b) impredecibilidad, c) inflexibilidad y d) potencial de ineficiencia. En cuanto a la *no-ergodicidad*, ésta es una propiedad que considera que los eventos accidentales iniciales en una secuencia no se terminan en su circunstancia temporal, sino que estos retroalimentan las elecciones futuras, por tanto los pequeños eventos están permanentemente presentes. La *impredecibilidad* es una propiedad que reconoce la aleatoriedad

---

32. PIERSON (2004) p. 17.

33. ARTHUR (1996).

34. PIERSON (2004) p. 23.

35. PIERSON (2004) pp. 40-41.

36. ARTHUR (1989) p. 116-117.

de las secuencias de eventos (secuencia estocástica) porque los eventos iniciales en una secuencia son particularmente aleatorios y no se puede predecir hacia el futuro los resultados alcanzados. La *inflexibilidad* se refiere a que los altos costos de reversión generará que indistintamente del lugar en el tiempo que se esté ocupando en el proceso, será difícil el cambio de un trayecto a otro, pues existe la posibilidad de que suficientes elecciones se incorporen a un trayecto generando un cierre (lock-in) destinado a una sola solución. Finalmente, *potencial de ineficiencia* de un trayecto es una propiedad que considera que las elecciones tomadas en eventos iniciales de una secuencia no implican que los resultados serán eficientes, sino por el contrario, en retrospectiva, es más probable que las elecciones hayan sido ineficientes. Éstas características son sumamente relevantes, puesto que representan el corazón del debate crítico dirigido a definir PD bajo condiciones de rendimientos crecientes. Por un lado, se plantea el rasgo determinista de los rendimientos crecientes para explicar los procesos institucionales, es decir, ¿cómo ocurre el cambio si los procesos políticos de trayectoria-dependientes conservan el pasado?, la distintividad de Path Dependence conlleva a estudiar meras continuidades, puesto que la concatenación de eventos está constreñida a las condiciones iniciales y al auto-refuerzo<sup>37</sup>. Gerard Alexander (2001) plantea, en contraposición a la propiedad de lock-in, que las instituciones están más proclive al cambio, por tanto, si las instituciones políticas son trayectoria-dependientes, los costos de cambio son altos prevaleciendo el *status quo*, entonces incita a pensar que el cambio –desde esta perspectiva– sólo es posible a través de shocks externos<sup>38</sup>. En este sentido, la retroalimentación positiva y los rendimientos crecientes son más útiles para pensar la resiliencia institucional, que el cambio institucional. Por otro lado, hay autores que ponen en cuestionamiento la distintividad de PD en tanto rendimientos crecientes, en parte porque se concibe que los resultados del esquema de proceso de urna de Polya no depende del orden de los eventos pasados, sino que ellos dependen sólo de la distribución<sup>39</sup>, por lo tanto, la idea de auto-refuerzo queda entredicho ante el rol de la ubicación de los eventos en una trayectoria<sup>40</sup>.

---

37. GREENER (2005) pp. 62-67.

38. GREENER (2001).

39. PAGE (2006).

40. Lo que lleva a distinguir a PAGE (2006) entre resultados-dependientes y equilibrios-dependientes.

### 5) *Una secuencia reactiva ocurre*

Como referente de esta perspectiva sobre PD se encuentran los aportes de James Mahoney cuya teorización implica poner en el centro definicional el rol de la contingencia y la cadena causal de eventos. Según el autor existirían al menos tres premisas generales que componen la noción de PD<sup>41</sup>: 1) ésta trata sobre el estudio de los procesos causales que son altamente sensibles a los eventos de etapas iniciales de una secuencia histórica general; 2) en una secuencia PD, los eventos históricos iniciales son sucesos contingentes que no pueden ser explicados en base a las condiciones iniciales; 3) desde que los eventos contingentes iniciales toman lugar, la secuencia PD está marcada por patrones relativamente causales o – en su defecto- inercia, la cual variará dependiendo de la secuencia que se esté observando. Estas premisas dan cuenta de dos principios que conforman la estructura teórica de las trayectorias dependientes: la cadena causal de eventos que corresponde a una perspectiva de *análisis secuencial* y la contingencia articulada en el concepto de *coyunturas críticas*.

Con respecto al análisis secuencial, Andrew Abbott (1995) entrega en términos simples la composición definicional de secuencia. En este sentido, plantea que una secuencia es, básicamente, una lista de elementos ordenados que es siempre temporal cuyos elementos principales son los eventos. Los eventos son conducidos desde un conjunto de todos los posibles eventos en un conjunto de secuencias, es decir, el universo de secuencias<sup>42</sup>. Las secuencias presentan una serie de propiedades que la conforman, al menos cuatro<sup>43</sup>: 1) los eventos en una secuencia pueden ser únicos o pueden repetirse, para los primeros se los consideran *no-recurrentes*, mientras a los segundos, eventos *recurrentes*; 2) las secuencias pueden tener dependencia entre sus estados, es decir, un evento puede estar en función de una secuencia general o en función de eventos previos, cualidad estocástica del proceso; 3) pueden existir diferentes grados de dependencia entre las secuencias, esto es, un evento que sucede en una secuencia puede impedir que suceda un evento en otra secuencia; y 4) la secuencia puede ser investigada en sí misma como variable dependiente o independiente. Por lo tanto, estas propiedades implican asumir un análisis secuencial dinámico y flexible de relaciones causales de eventos, asimismo, no sólo los eventos

---

41. MAHONEY (2000) pp. 510-511.

42. ABBOTT (1995) pp. 95-96.

43. ABBOTT (1995) pp. 95-96a.

son las únicas unidades de análisis, sino también las mismas secuencias pueden ser tratadas de la misma manera, puesto que pueden ser parte de un universo de secuencias. Un trabajo ejemplificador es el de Carmines y Stimson (1986) en el cual se establece una secuencia de eventos que define tanto los realineamientos sociales del electorado, así como los realineamientos de partidos de masa en relación a la evolución de los conflictos sociales con los efectos de una política social específica (como es el caso de la segregación racial en Estados Unidos). Este tipo de análisis secuencial no de auto-refuerzo está marcado mediante un estrecho acople de eventos en el cual cada evento en la secuencia es una reacción de sucesos previos y una causa de sucesos posteriores, generando una secuencia reactiva en la cual los eventos están ordenados secuencialmente en una cadena temporal y causalmente conectados<sup>44</sup>. La secuencia reactiva, por tanto, se estructurará en un proceso dinámico en que los distintos eventos concatenados entrarán en una secuencia en la que se producen no sólo reacciones por la propiedad causal, sino también contra-reacciones que van haciendo variar la trayectoria secuencial

Las secuencias son también afectadas por sucesos contingentes que son impredecibles y por los cuales son posibles el cambio. Esta propiedad de impredecibilidad y posibilidad de cambio ha sido articulada conceptual y analíticamente por medio del concepto de *coyunturas críticas* (critical junctures) en el cual se reconoce que la incorporación de las coyunturas críticas se debe a la búsqueda de los investigadores en evitar el problema de la infinita regresión explicativa hacia el pasado, pues, se carecería de un criterio significativo para establecer un punto de comienzo en el análisis de aquellas causas originales que condujeron a ciertos eventos y resultados<sup>45</sup>. La salida de esta dificultad significaría para los estudiosos enfocarse en puntos clave de elección que marcan puntos en la historia cuando el rango de posibilidades es limitado<sup>46</sup>, es decir, la coyunturas críticas pueden utilizarse como puntos de referencia en una secuencia. Ahora bien, ¿qué caracteriza las coyunturas críticas? En este aspecto existen variaciones definicionales pero que en gran medida tienen más en común que diferencias. Para Collier y Collier (1991) las coyunturas críticas tratan sobre elecciones cruciales en un momento de un trayecto. Estas elecciones cruciales generan un periodo significativo de cambio el cual producirá *per*

---

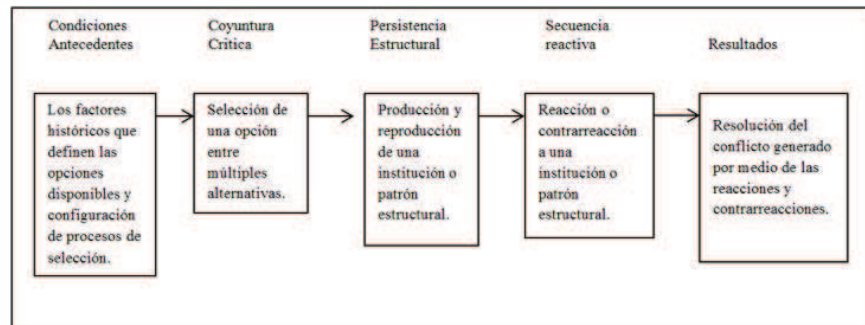
44. MAHONEY y SCHENSUL (2006) p. 467.

45. MAHONEY (2001) p. 113.

46. MAHONEY (2001) p. 113.

se un legado<sup>47</sup>. James Mahoney las define como un punto de elección entre dos o más alternativas la cual, una vez adoptada, se volverá progresivamente más difícil volver al punto inicial, mientras que hacia adelante, después de que una coyuntura crítica emerge, el rango de resultados posibles es restringido<sup>48</sup>. Finalmente, John Hogan la describe en tanto a dos componentes constitutivos<sup>49</sup>: 1) las coyunturas críticas evidencian tensiones que llevan a periodos de cambio, en palabras del autor: fisuras generativas<sup>50</sup>; 2) El cambio debería ser significativo, esto es, rápido y abarcador. Sin ambas condiciones no se puede decir que, lo que sucedió, fue una coyuntura crítica.

A modo de resumen, PD en términos de secuencias reactivas de Mahoney, se establece con base en un proceso por etapas, donde consecutivamente una trayectoria se compone de las condiciones antecedentes, luego por una coyuntura crítica, subsecuentemente se establece una persistencia estructural, la secuencia reactiva emerge ante las reacciones y contra-reacciones a una institución o patrón estructural, conduciendo finalmente a un resultado o legado, como se muestra en el cuadro 1<sup>51</sup>:



Cuadro 1. Estructura Analítica de la Explicación Path- Dependent

Sin embargo, la crítica que viene de Paul Pierson plantea que la noción de PD basada en secuencias reactivas queda expuesta a la no distintividad, puesto que una secuencia reactiva abre la posibilidad a que cualquier secuencia de no

47. BERINS COLLIER y COLLIER (1991) pp. 29-31.

48. MAHONEY (2001) p. 113.

49. HOGAN (2006) pp. 657-679.

50. Refiriéndose al concepto de *Cleavages* de LIPSET y ROKKAN. Véase en LIPSET y ROKKAN (1992) pp. 231-273.

51. MAHONEY (2001) p. 113.

auto-refuerzo puedan también ser secuencias reactivas<sup>52</sup>. Esta característica de ser «abierta», contribuye a que pierda el objetivo de por qué se optó por un trayecto y no otro. Asimismo, la sobreestimación de las coyunturas críticas (como eventos muy contingentes) genera que las trayectorias sean propensas al cambio permanente y no se consolide una sola alternativa. Desde esta crítica se puede ver claro hacia dónde está observando Pierson: sólo las secuencias de auto-refuerzo son PD.

El debate en torno a definir el candidato conceptual a constituirse como la noción de Path Dependence da cuenta que por sí solos no logran alcanzar toda la potencialidad para serlo, sobre todo en lo que respecta al alcance explicativo de los procesos políticos históricos. Más allá de su potencial como herramienta, el debate en sí mismo deja abierta la posibilidad a cada investigador a buscar el enfoque que más se adecúe a su marco de trabajo previo.

## **1.2 Unificando el debate por un Modelo Dinámico de Path Dependence**

Como se pudo evidenciar en el punto anterior, la noción de PD no es unívoca, sino por el contrario, su formalización representa hasta hoy un esfuerzo teórico. Sin embargo, que el debate sea variado y que cada distintividad definicional presente sus propias limitaciones, no significa que sean excluyentes entre sí y que no sea posible unificar criterios para construir un modelo complejo de análisis causal. Por este motivo, se cree que la diversidad conceptual sobre PD permite concebir un modelo dinámico que logre de alguna manera explicar con detalle los procesos de cambio y continuidad en una trayectoria temporal. En este sentido, se plantea incorporar cada enfoque como componente de un modelo general de PD, permitiendo estructurar una base teórica de análisis que se adapte a las distintas realidades de desarrollo institucional. Esto parte del supuesto de que los procesos institucionales no son unívocos, es decir, pueden existir procesos de desarrollo institucional tendientes a la retroalimentación positiva que conlleven a la resiliencia/continuidad, como también secuencias reactivas que conlleven a la crisis/cambio. Por lo tanto, el modelo de análisis que se intente utilizar como herramienta explicativa debe ser capaz de corresponderse con la realidad dinámica de los procesos institucionales, dando cuenta de la necesidad de alejarse lo suficiente de una visión teleológica de la

---

52. PIERSON (2004) pp. 50-52.



historia, sin alejarse de la historia misma.

De acuerdo con lo anterior, se propone una concepción integral de PD estableciendo, primero, el giro histórico y las condiciones iniciales como el sustento principal de éste modelo. Esto se debe a que plantean las premisas generales que justifican y guían la revisión histórica de cualquier proceso institucional, es decir, justifican la necesidad de revisar temporalmente las causalidades a lo largo de un trayecto. Segundo, la introducción de los análisis de secuencias micro-causales. Con secuencias micro-causales aquí se entiende como la preocupación por establecer relaciones causales entre eventos particulares en una secuencia y no necesariamente explicaciones basadas en relaciones causales entre grandes bloques de procesos institucionales. Esto significa a grandes rasgos, que la concatenación de eventos en una secuencia temporal puede entregar detalles específicos sobre cómo se llegó a un determinado resultado. Micro-causalidad en resumen, significa el establecimiento de funciones explicativas a partir de unidades de análisis pequeñas como son los eventos históricos o las coyunturas. Tercero, volcarse sobre el análisis de secuencias micro-causales implican dos tipos de explicación: por un lado, aquellas tendientes a analizar los procesos de cambio institucional y, por el otro, aquellas tendientes a analizar los procesos de resiliencia o continuidad institucional. Con esto se hace referencia a las secuencias reactivas y la contingencia en el costado del cambio; y por el costado de la resiliencia, las secuencias de auto-reproducción o retroalimentación positiva. Finalmente, ambas herramientas de análisis interactúan para poder explicar el desarrollo institucional de manera dinámica entre cambio/crisis/continuidad, permitiendo articular el modelo en

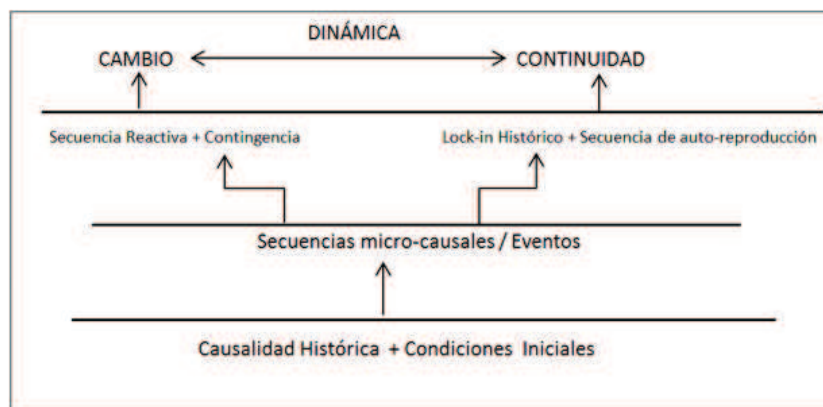


Figura 5.

dos sentidos para explicar la variabilidad propia de la dinámica institucional. Entonces lo que aquí se propone es concebir un Modelo Dinámico de Path Dependence (MDPD) como se presenta en la figura 5.

Esta unificación de criterios, que aquí se concebirá como MDPD - por motivos prácticos más que por cuestiones teóricas-, constituye el objetivo de responder al menos tres preguntas: a) ¿Cómo se explica la resiliencia institucional o la estabilidad institucional; b) ¿Cómo se explican los procesos de crisis y cambio institucional?; y c) ¿Cómo se explica el desarrollo institucional? La primera pregunta puede ser respondida a través de la secuencia de auto-reproducción y el lock-in histórico. La segunda puede ser respondida mediante el análisis basado en las secuencias reactivas y el análisis de contingencia. Sin embargo, la tercera pregunta implica un entendimiento integral de lo que son los procesos históricos institucionales, puesto que, lo que se plantea aquí, es que el desarrollo institucional significa un proceso variable entre ambas posibilidades de trayectorias institucionales, lo cual significa que es posible concebir que un desarrollo institucional se encuentre constituido por una constante puja entre cierre y apertura histórica en distintos extensiones de tiempo y de distintos modos de ajustes. Entonces, el desarrollo institucional pensado de manera dinámica consideraría que los procesos no son puramente cambio ni puramente continuidad, sino al contrario, en el trayecto se van dando ambos alternadamente. El análisis del desarrollo institucional significaría intrínsecamente la historia de un proceso dinámico de ajuste/desajuste/reajuste institucional. De esta manera se hace necesario incluir ambas herramientas de análisis para identificar esa historia de los procesos institucionales. Pero, ¿Qué implica analizar el desarrollo institucional como un proceso, en vez de fenómeno? En este aspecto surge la cuestión temporal (timing) de la trayectoria de dependencia que se va abarcar. Sin embargo, antes de responder tentativamente esa pregunta, se puede avanzar con un esquema sobre las dos herramientas analíticas en juego.

Con respecto a las herramientas de análisis de este modelo, una de ellas cumple un rol importante y útil para explicar los procesos de crisis y cambio institucional, cuya lógica se puede expresar en la figura 6 de más abajo. Donde A corresponde a un determinado proceso institucional en el cual su trayecto se encuentra constituido por una secuencia de eventos  $X_i$ . Los distintos eventos a lo largo del trayecto de A son concatenados causalmente, sin embargo, en el camino surge una coyuntura crítica representada en  $Y_i$ . La etapa de la coyuntura crítica (línea discontinua) está compuesta por una secuencia de eventos contingentes y elecciones cruciales tomadas frente a la contingencia ( $y_1$ ;  $y_2$ ;

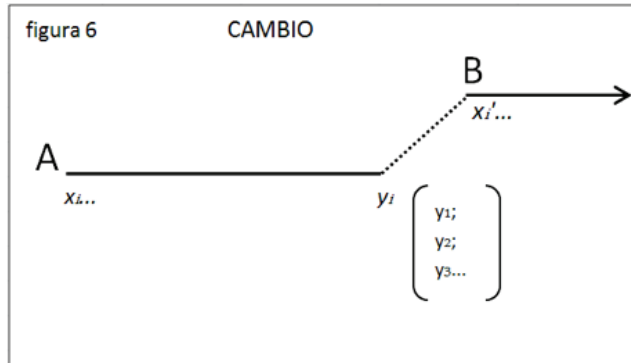


Figura 6.

		Resultado del cambio	
		Continuidad	Discontinuidad
Proceso de cambio	Incremental	Reproducción por adaptación	Transformación gradual
	Abrupto	Sobrevivencia y retorno	Ruptura y remplazo

Cuadro 2

y3; y4, etc.). La o las elecciones tomadas generan un cambio en el trayecto anterior, provocando un nuevo proceso institucional B, con eventos Xi' que se concatenarán estableciéndose un legado.

Esta línea de explicación permitiría entender los periodos de crisis institucional, identificando las coyunturas críticas que pudieron posibilitar el cambio. En este sentido, los periodos de cambios pueden presentar diferentes formas de operar, dependiendo de los modos de selección de alternativas y las modificaciones en el tiempo que se realicen. Una categorización útil a considerar es la que plantea Thelen y Streeck los cuales distinguen los tipos de cambio en el cuadro 2<sup>53</sup>.

El tiempo y el modo de los procesos y resultados del cambio permiten establecer categorías de análisis para describir bajo qué condiciones se desarrolló un proceso institucional, o varios. Éstos ya sean incrementales o abruptos; continuos o discontinuos, ambos conjuntos de procesos y resultados respectivamente se sitúan en una secuencia causal de eventos.

53. STREECK y THELEN (2005) p. 9.

En cuanto a la herramienta de explicación de la continuidad o resiliencia institucional, se puede representar en la figura 7 de abajo. Determinado trayecto secuencial A se encuentra constituida por una serie de eventos  $X_i$  que se van concatenando conjuntamente con una serie de elecciones y/o adopciones  $Y_i$ .  $X_i$  e  $Y_i$  van interactuando de manera tal que van forjando una dirección determinada de auto-refuerzo manteniendo un equilibrio institucional, es decir, un proceso de retroalimentación positiva que implica mantener la estabilidad de una estructura institucional dada. Sin embargo, si se parte del supuesto de que las instituciones tienden siempre al cambio, el proceso de retroalimentación presentará de por sí una interacción dinámica que irá variando el trayecto con movimientos lentos<sup>54</sup>. De tal manera, la continuidad no es estática sino variable, por eso en la figura mencionada una secuencia de continuidad pasará del punto A a un punto A'. Por lo tanto, existe movimiento, pero no desplazamiento.



Figura 7.

Dentro del argumento de la resiliencia institucional, basado en la retroalimentación positiva o auto-refuerzos, el factor que se encuentra en juego para determinar los incentivos restringidos al cambio y, por ende, la estabilidad institucional es el de los *costos*. En este aspecto, una de las consideraciones planteadas en el punto anterior fue la propiedad de *inflexibilidad*, lo cual significa que las instituciones tienden al auto-refuerzo debido a los altos costos de reversión de las elecciones tomadas, por tanto, a mayor costo de reversión, mayor serán las restricciones al revisionismo institucional. En base a esas consideraciones que Pierson identifica los principales modos de dinámica institucional, como se muestra en el cuadro 3<sup>55</sup>.

54. Lo que PIERSON (2004) llama pegajosidad (*stickiness*).

55. PIERSON (2004) p. 156.

		Costos de conversión (Barreras al cambio interno)	
		Alto	Bajo
Costos de Reemplazo (Tendencia del status-quo del Entorno Político)	Alto	Estabilidad  Estratificación por capas (layering) (crea una nueva institución sin eliminar la anterior)	Conversión  (Adaptación interna de la institución existente)
	Bajo	Eliminación/ Reemplazo  Isoformismo (difusión)	Indeterminado

Cuadro 3.

De acuerdo con el cuadro anterior la estabilidad institucional se constituye bajo condiciones de altos costos de reemplazo desde el entorno político y bajo altos costos de conversión al interior institucional. A pesar de que en los otros cuadrantes se reconoce bajo los factores de costo la posibilidad de cambio, Pierson afirma que para que las instituciones sean tendientes al cambio deben tener una cualidad de plasticidad, pero que él no la ve en el caso de las instituciones. esto se debe básicamente a que una vez que las instituciones son adoptadas estas se constituyen bajo una *especificidad de capital* (asset specificity) relacionado con los compromisos acumulados para mantener esa elección en el tiempo, esto significa que a medida que se van acumulando los compromisos, los costos de reversión se tornan alto y por tanto empuja a un proceso de auto-refuerzo institucional que vuelve a las instituciones menos plásticas que en un inicio, es decir, las alternativas posibles se van reduciendo en la medida que se eligen otras<sup>56</sup>. Entonces, el esquema de Pierson permite explicar bajo la lógica de los costos la continuidad de una particular institución y su proceso de instalación.

Ahora bien, volviendo a la idea central de desarrollo institucional, corresponde a un proceso que incorpora el escenario global de continuidad y cambio. En este sentido, concebir como desarrollo institucional aquel que considere los procesos de continuidad y cambio implicará la cuestión de la extensión del tiempo y el modo en que se desenvuelven las distintas secuencias de eventos.

56. PIERSON (2004) pp. 147-153.

Esto significa que el tiempo y el modo son variables dependientes del desarrollo institucional. Poniendo por caso, que un determinado desarrollo institucional (desde que se instala una institución hasta que cambia) puede variar en distintos casos: en algunos, periodos de diez años; en otros, un siglo. En el caso del modo, la continuidad puede darse en base un proceso de conversión o de status quo; en el caso del cambio puede ser incremental o abrupto. Lo que implica un desarrollo institucional es que incorpore una trayectoria de dependencia en su completitud, puesto que en todos los casos PD puede explicar los cambios y continuidades de un proceso institucional dado. En la figura 8 se puede graficar lo que significaría concebir el desarrollo institucional en un MDPD.

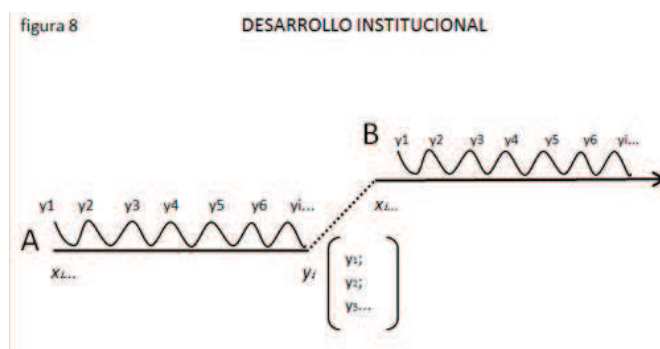


Figura 7.

Como se observa en la figura, en el desarrollo institucional convergen dos tipos de procesos históricos, un proceso de auto-refuerzo institucional A, que se ve puesto a prueba por un proceso de crisis/cambio Y la cual, finalmente, instaura un patrón institucional distinto al anterior B. Éste último resultado vuelve a un proceso de institucionalización (auto-reproducción) hasta que surja un nuevo proceso crítico de cambio.

### 1.3 Conclusiones

El debate en torno a la definición de Path Dependence da cuenta de que su noción no es unívoca, sino por el contrario, implica una variedad de argumentos que buscan ser candidatos por sí mismos a definir PD presentando limitaciones y potencialidades conceptuales intentando lograr un nivel de generalización que conlleve a un modelo explicativo de procesos políticos institucionales. Sin

embargo, el debate presenta un espacio común de acuerdo, éste es, que en una secuencia causal estocástica los eventos previos afectarán a los resultados finales, bajo un contexto académico donde la historia como mecanismo explicativo vuelve a escena, un *giro histórico* en otras palabras. En este espacio y contexto común es que la noción de PD se hace posible. Pero, por otra parte, existe un conjunto de limitaciones que evidencian una falencia mayor en el establecimiento de un modelo formal de análisis. Entre aquellas se pueden destacar las limitaciones referentes a identificar los mecanismos específicos por el cual operan las relaciones micro-causales de eventos en una secuencia y el componente reconocido de impredecibilidad y contingencia en un modelo que busca explicar (causalidad). Estas limitaciones generales, más allá de las particulares vinculadas al establecimiento de distintividad de la noción, obligan a plantearse algunas dudas sobre el camino metodológico que debe construirse bajo la noción de PD. En este sentido, si bien es cierto que en este trabajo no se incorporó el debate metodológico de PD, el mismo debate conceptual entrega luces sobre las dificultades que atraviesa la noción en su misma unidad gnoseológica de estructurar una base conceptual de métodos y metodologías que den cuenta de las hipótesis que surgen del modelo de análisis. Pero sin duda, teniendo en cuenta las potencialidades de cada una de las trincheras conceptuales de PD, se puede extraer que éstas introducen componentes y unidades de análisis complejizados en el ámbito definicional y aporta con una visión general de los procesos y una visión en detalle de los mecanismos que dan cuenta de esos procesos.

Por otra parte, identificado el debate propio de PD se buscó de alguna manera rescatar las potencialidades de cada trinchera definicional y darle sentido en un modelo más amplio y dinámico. En este sentido, a grandes rasgos, una conciliación articulada de las conceptualizaciones sobre PD es posible en la medida que se le otorgue a cada una de ellas un rol en la estructura conceptual del modelo, por lo tanto, identificando las limitaciones y potencialidades se hace posible unificar el debate y construir un modelo que incluya los elementos de observación, ya sea de las *secuencias reactivas* o de la *retroalimentación positiva*. Puesto que, cada uno de ellos, cumplirían una función específica en un modelo más general. En este sentido, un Modelo Dinámico de Path Dependence (MDPD) se basaría en la articulación interactiva entre la *retroalimentación positiva* (que explica las continuidades y la estabilidad institucional) y las *secuencias reactivas* (que explica los procesos de crisis y cambio institucional) las cuales tienen el sustento conceptual en las nociones del *giro histórico* y el

rol de las *condiciones iniciales*. Cada una de estas nociones opera en el modelo de análisis de los procesos institucionales, tanto como guía de observación, como herramienta empírica de análisis procesual. Entonces, el desarrollo institucional es considerado como un punto de convergencia entre distintos procesos de estabilidad y cambio que son analizados por las distintas herramientas disponibles del MDPD. La *temporalidad* y el *modo* en que se desenvuelve la secuencia, ambos dependen de la propiedad convergente del desarrollo institucional y por consiguiente, la capacidad de identificar procesos completos que consideren las secuencias de retroalimentación y las contra-reactivas.

No cabe duda que el eclecticismo que ha llevado a extrapolar los principios económicos hacia el estudio de los procesos institucionales no queda exento de dificultades que complejizan la elaboración teórica de un modelo de análisis como el de Path Dependence. Sin embargo, el camino de las ciencias sociales – y por sobre todo de la ciencia política- se va construyendo a partir de apuestas teóricas que se van poniendo a prueba en los estudios empíricos. Este es el incentivo, poner a prueba las articulaciones conceptuales basadas en la búsqueda de una formalización significativa que permita introducir las mejores herramientas analíticas para el estudio de fenómenos sociales, políticos y económicos adecuados. Path Dependence, en otras palabras, trata de una apuesta teórica analítica para explicar desde los mecanismos de la historia y las instituciones la dinámica del desarrollo institucional como un macro proceso, pero constituido desde lo micro.

## Referencias

- ABBOTT, Andrew. *Sequence Analysis: New Methods for Old Ideas*. En *Annual Sociology Review*. Universidad de Chicago. Vol. 21. Chicago: Annual Reviews, 1995. pp. 93-113.
- ALEXANDER, Gerard. *Institutions, Path Dependence, and Democratic Consolidation*. Disponible en: <<http://people.virginia.edu/~ga8h/JTP.pdf>>. [Fecha de Consulta: 06 de Abril de 2015].
- ARROW, Kenneth. *Path Dependence and Competitive Equilibrium*. En SUNDS-TROM, William; GUINNANE, Timothy y WARREN, Whatley (eds.). *History Matters: Essays on economic Growth, Technology, and Demographic Change*. Stanford, California: Stanford University Press, 2004. pp. 23-35.
- ARTHUR, Brian. *Competing technologies, increasing returns, and lock-in by historical events*. En *The Economic Journal*. Vol. 99, N° 394. UK: Royal



- Economic Society, 1989. pp. 116-131.
- ARTHUR, Brian. *Increasing Returns and the New World of Business*. Disponible en: <<https://hbr.org/1996/07/increasing-returns-and-the-new-world-of-business>>. [Fecha de Consulta: 06 de Abril de 2015].
- BALLINGER, Clint. *Classifying Contingency in the Social Sciences: Diachronic, Synchronic, and Deterministic Contingency*. Disponible en: <[http://www.researchgate.net/publication/36445167\\_Classifying\\_Contingency\\_in\\_the\\_Social\\_Sciences\\_Diachronic\\_Synchronic\\_and\\_Deterministic\\_Contingency](http://www.researchgate.net/publication/36445167_Classifying_Contingency_in_the_Social_Sciences_Diachronic_Synchronic_and_Deterministic_Contingency)>. [Fecha de Consulta: 06 de Abril de 2015].
- BAUMGARTNER, Frank; et. al. *Punctuated Equilibrium in Comparative Perspective*. En *American Political Science Review*. Vol. 53, Nº3. Texas: 2009. pp. 603-620
- CAPOCCIA, Giovanni y KELEMEN, R. Daniel. *The study of Critical Junctures. Theory, Narratives and Counterfactuals in Historical Institutionalism*. En *World Politics*. Vol. 59. 2007. pp. 341-369.
- CARMINES, Edward y STIMSON, James. *On the Structure and Sequence of Issue Evolution*. Disponible en: <<http://web.posc.jmu.edu/seminar/readings/3b-issue%20evolution/carmines+stimson%20issue%20evolution.pdf>>. [Fecha de Consulta: 06 de Abril de 2015].
- CASTALDI, Carolina y DOSI, Giovanni. *The grip of History and the scope for Novelty: Some Results and Open Questions on Path Dependence in Economic Processes*. Disponible en: <<http://www.lem.sssup.it/WPLem/files/2003-02.pdf>>. [Fecha de Consulta: 06 de Abril de 2015].
- BERINS COLLIER, Ruth y COLLIER, David. *Shaping the political arena. Critical junctures, the labor movement, and regime dynamics in Latin America*. Princeton, New Jersey: Princeton University Press, 1991. s/p.
- DAVID, Paul. *Clio and the Economics of QWERTY*. Disponible en: <<http://www.econ.ucsb.edu/~tedb/Courses/Ec100C/DavidQwerty.pdf>>. [Fecha de Consulta: 06 de Abril de 2015].
- DAVID, Paul. *Path Dependence: a foundational concept for historical social science*. Disponible en: <<http://ecohist.history.ox.ac.uk/readings/david-pathdependent206.pdf>>. [Fecha de Consulta: 06 de Abril de 2015].
- GOULD, Stephen y ELDREDGE, Niles. *Punctuated Equilibria: The Tempo and Mode of Evolution Reconsidered*. Disponible en: <<http://mechanism.ucsd.edu/teaching/philbio/readings/gould.eldridge.punceq.1977.pdf>>. [Fecha de Consulta: 06 de Abril de 2015].
- GREENER, Ian. *State of the Art: The Potential of Path Dependence in Poli-*

- tical Studies*. En *Politics*. Disponible en: <<http://onlinelibrary.wiley.com/doi/10.1111/j.1467-9256.2005.00230.x/pdf>>. [Fecha de Consulta: 06 de Abril de 2015].
- HOGAN, John. *Remoulding the Critical Junctures Approach*. En *Canadian Journal of Political Science*. Universidad de Cambridge. Vol. 3, N° 3. Cambridge: Cambridge University Press, 2006. pp. 657-679.
- LIPSET, Martin Seymour y ROKKAN, Stein. *Estructuras de división, sistemas de partidos y alineamientos electorales*. En BATLLE, Albert (ed.). *Diez textos básicos de ciencia política*. Cataluña: Institut d'Estudis Autònoms, 1992. pp. 231-273.
- LUSTICK, Ian. *Taking Evolution Seriously: Historical Institutionalism and Evolutionary Theory*. En *Polity*. Vol. 43, N° 2. 2011. pp. 179-209.
- MAHONEY, James. *Path Dependence in Historical Sociology*. Disponible en: <[http://www.resalliance.org/file.php?id=4813&name=1202765739\\_mahoney\\_2000\\_path\\_dependence.pdf](http://www.resalliance.org/file.php?id=4813&name=1202765739_mahoney_2000_path_dependence.pdf)>. [Fecha de Consulta: 06 de Abril de 2015].
- MAHONEY, James. *Path-Dependent Explanations of Regime Change: Central America in Comparative Perspective*. Disponible en <[http://siteresources.worldbank.org/INTAFRSMESD/Resources/1729402-1150389437293/Path\\_Dependent\\_Explanations\\_Mahoney.pdf](http://siteresources.worldbank.org/INTAFRSMESD/Resources/1729402-1150389437293/Path_Dependent_Explanations_Mahoney.pdf)>. [Fecha de Consulta: 06 de Abril de 2015].
- MAHONEY, James y SCHENSUL, Daniel. *Historical Context and Path Dependence*. En GOODIN, Robert E. y CHARLES Tilly (ed.). *The Oxford Handbook of Contextual Political Analysis*. Oxford: Oxford University Press, 2006. pp. 454-471.
- MARSH, James y OLSEN, Johan. *Elaborating the new institutionalism*. En RHODES, R.A.W.; BINDER, Sarah y ROCKMAN, Bert. *Political Institutions*. Oxford: Oxford University Press, 2006. s/p.
- MCDONALD, Terrence (ed.). *The historic turn in the human sciences*. Michigan: The University of Michigan Press, 1996. s/p.
- NORTH, Douglass. *Institutions, institutional change and economic performance*. Cambridge: Cambridge University Press, 1990. 159 pp.
- PAGE, Scott. *Essay: Path Dependence*. Disponible en: <<http://ftp.nowpublishers.com/article/Download/QJPS-0006>>. [Fecha de Consulta: 06 de Abril de 2015].
- PIERSON, Paul. *Politics in time. History, institutions and social analysis*. Princeton: Princeton University Press, 2004. 196 p.

- POPPER, Karl. *La miseria del historicismo*. Madrid: Alianza Editorial, 2002. 184 p.
- SEWELL Jr., William. *Toward an eventful sociology*. En SEWELL Jr., William. *Logics of History. Social Theory and Social Transformation*. Chicago: University of Chicago Press, 2005. pp. 81-123.
- SOMERS, Margaret R. *Where is Sociology after the Historic Turn? Knowledge Cultures, Narrativity, and Historical Epistemologies*. En McDONALD, Terrence (ed.). *The historic turn in the human sciences*. Michigan: The University of Michigan Press, 1996. s/p.
- SOMERS, Margaret. *We're No Angels: Realism, Rational Choice, and Rationality in Social Science*. En *The American Journal of Sociology*. Disponible en: <<http://deepblue.lib.umich.edu/bitstream/handle/2027.42/51320/556.pdf?sequence=1>>. [Fecha de Consulta: 06 de Abril de 2015].
- STREECK, Wolfgang y THELEN, Kathleen. *Beyond Continuity: Institutional Change in Advanced Political Economies*. Oxford: Oxford University Press, 2005. 290 p.
- SUNDSTROM, William; GUINNANE, Timothy y WHATLEY, Warren (eds.). *History Matters: Essays on economic Growth, Technology, and Demographic Change*. Stanford, California: Stanford University Press, 2004. 528 p.
- THELEN, Kathleen. The Explanatory Power of Historical Institutionalism. En MAYNTZ, Renate. *Akteure – Mechanismen – Modelle. Zur Theoriefähigkeit makro-sozialer Analysen*. Frankfurt: Editorial Campus Verlag, 2002. pp. 91-107.
- THELEN, Kathleen y STEINMO, Sven. Historical institutionalism in comparative politics. En STEINMO, Sven; THELEN, Kathleen y LONGSTRETH, Frank (eds.). *Structuring politics. Historical institutionalism in comparative analysis*. Cambridge: Cambridge University Press, 1992.
- TILLY, Charles. *Why and How History Matters*. En GOODIN, Robert E. y TILLY, Charles (ed.). *The Oxford Handbook of Contextual Political Analysis*. Oxford: Oxford University Press, 2006. pp. 417-437.
- WILSFORD, David. *Path Dependency, or Why History Makes it Difficult but no Impossible to Reform Health Care Systems in a Big Way*. En *Journal of Public Policy*. Universidad de Cambridge. Vol. 14, Nº 3. Cambridge: Cambridge University Press, 1994. pp. 251-183.